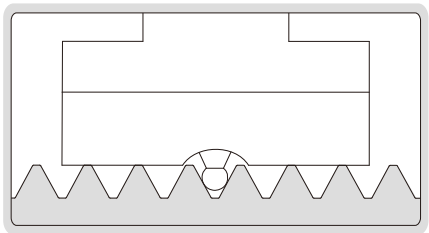


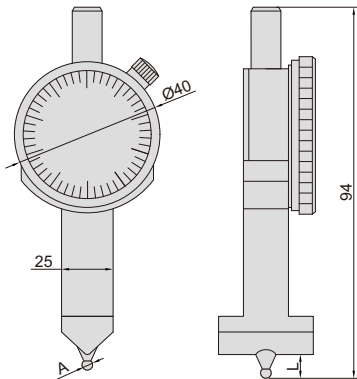
旋转台肩式外螺纹连接高度测量仪

符合API 7-2
国际通用标准

应用



2255-038



- 符合API 7-2旋转台肩式螺纹连接的加工和测量规范
- 适用于旋转台肩式外螺纹连接的高度测量
- 可选附件: 螺纹高度标准块(型号6255系列)

型号	被测螺纹牙型	测量范围(L)	表头分度值	精度	A
2255-038	V-0.038R	0-3.5mm	0.01mm	0.02mm	$\varnothing 1.829\text{mm}$
2255-040	V-0.040	0-3.5mm	0.01mm	0.02mm	$\varnothing 0.864\text{mm}$
2255-050	V-0.050	0-5mm	0.01mm	0.02mm	$\varnothing 1.118\text{mm}$
2255-055	V-0.055	0-3.5mm	0.01mm	0.02mm	$\varnothing 1.829\text{mm}$